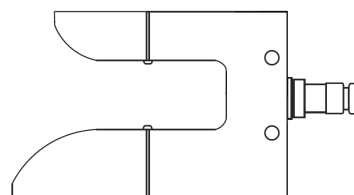
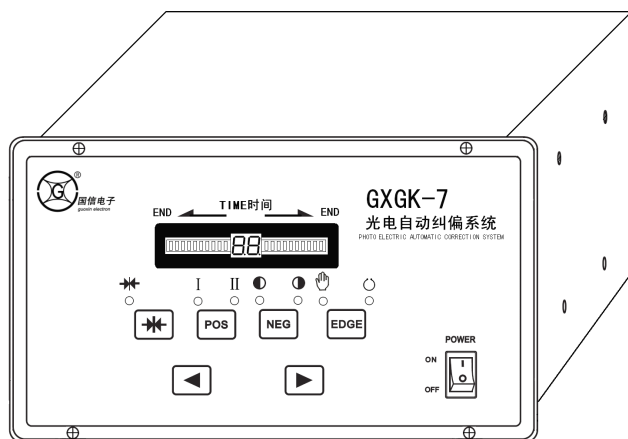
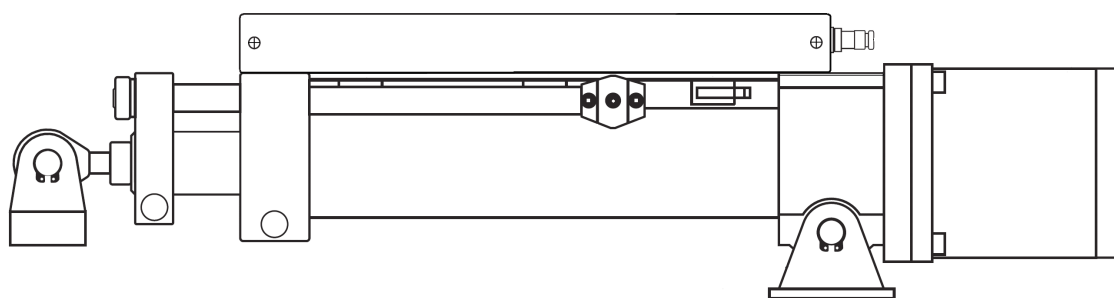




GXGK-7 光电自动纠偏系统



<http://www/gx-dz.cn>

一、概括及安全注意事项	P1
二、产品规格及尺寸	
1、控制器规格及安装尺寸	P2
1-1.控制器规格	P2
1-2.控制器安装尺寸	P2
2、推动执行机构规格及尺寸	P3
三、产品使用与功能	
1、控制器使用说明	P4
2、推动器使用说明	P6
3、光电眼选型	P6
四、产品接线示意图	P7

一、概括及安全注意事项：

本光电自动纠偏控制系统采用交流同步电动机做为纠偏电动机，配合透射型跟边光电眼或反射型跟边/跟线光电眼组成光电自动纠偏控制系统。该自动光电纠偏控制系统具有纠偏响应速度快、推力大、使用寿命长等特点，可广泛应用于印刷、包装等机械上做自动纠偏控制。

在使用时请注意以下各事项：

1、搬运和安装

警告：	<ul style="list-style-type: none">◎ 请不要让本装置从高处跌落及受到强烈碰撞。◎ 请不要在装置上面踩踏及放置重物，否则会造成装置的损坏和出现故障。◎ 装置内部不能放入金属片等导电异物和油等可燃性异物，否则会引起火灾、装置的损坏和出现故障。◎ 请在本手册注明的环境下使用，不要置于高温多湿、多尘、腐蚀性气体的地方、避免震动、冲击，否则容易发生触电火灾及故障◎ 请按本手册所述安装，否则可能会出现故障。◎ 本装置没有防爆类型，本机绝对不适合安装在必须防爆型才能使用的场合。
-----	--

2、接线

危险：	<ul style="list-style-type: none">◎ 接线和检查必须由专业技术人员进行，否则可能引起触电事故。◎ 连接电缆的破损、不合理的外加应力、承载重物和安装在狭小空间里，都是发生触电的原因。◎ 请不要将电源连接电缆的端子用作隔离，否则可能发生触电、故障和火灾。
-----	--

注意：	◎ 请连接到额定电压的电源上，否则会引起火灾、装置的损坏和故障。
-----	----------------------------------

3、试运转调试和使用

危险：	<ul style="list-style-type: none">◎ 请不要用湿手操作开关，否则会造成触电。◎ 请不要在通电时打开外壳，打开外壳后也请不要通电，否则有触电的危险。
-----	---

二、产品规格及尺寸：

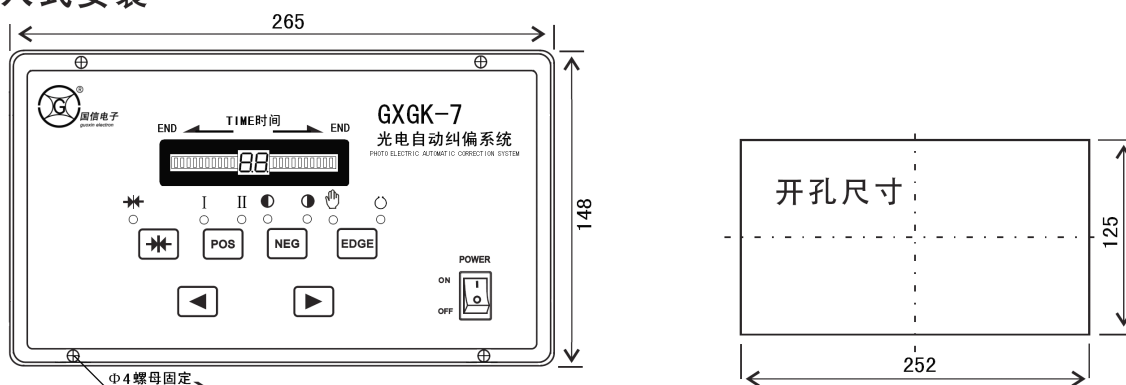
1、控制器规格及安装尺寸：

1-1. 控制器规格

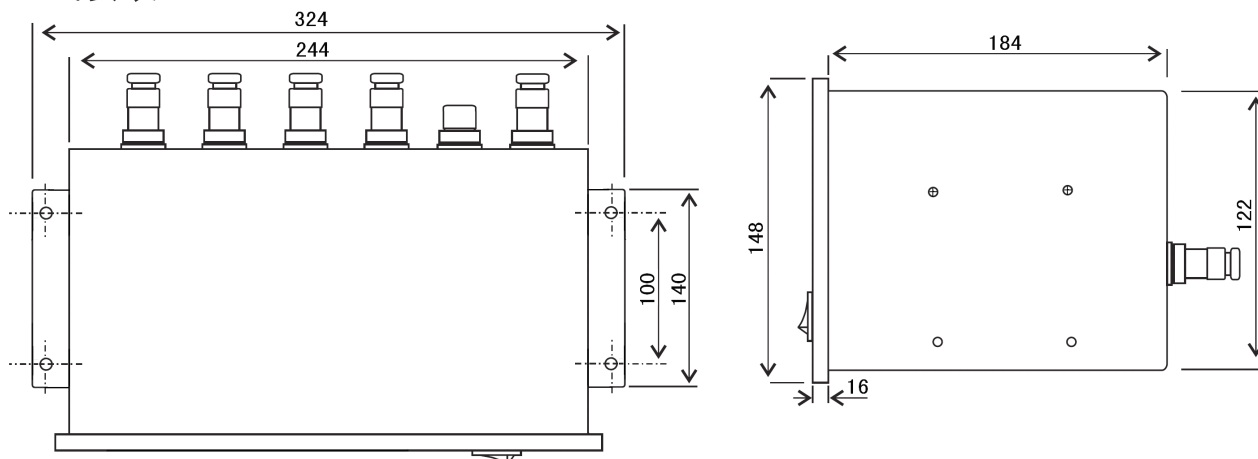
型号	GXGK-7
工作电源	AC-220V/50HZ/3A
电眼控制方式	单电眼/双电眼
响应速度	<0.05 秒
检测方式	检边/检线
控制方式	自动/自动居中/手动
工作环境	温度 0-40℃ /湿度 80%RH 以下
安装方式	嵌入式/立式
重量	2750g
外型尺寸	265mm×148mm×184mm （宽×高×深）
开孔尺寸	252mm×125mm×230mm （宽×高×深）

1-2. 控制器安装尺寸

嵌入式安装



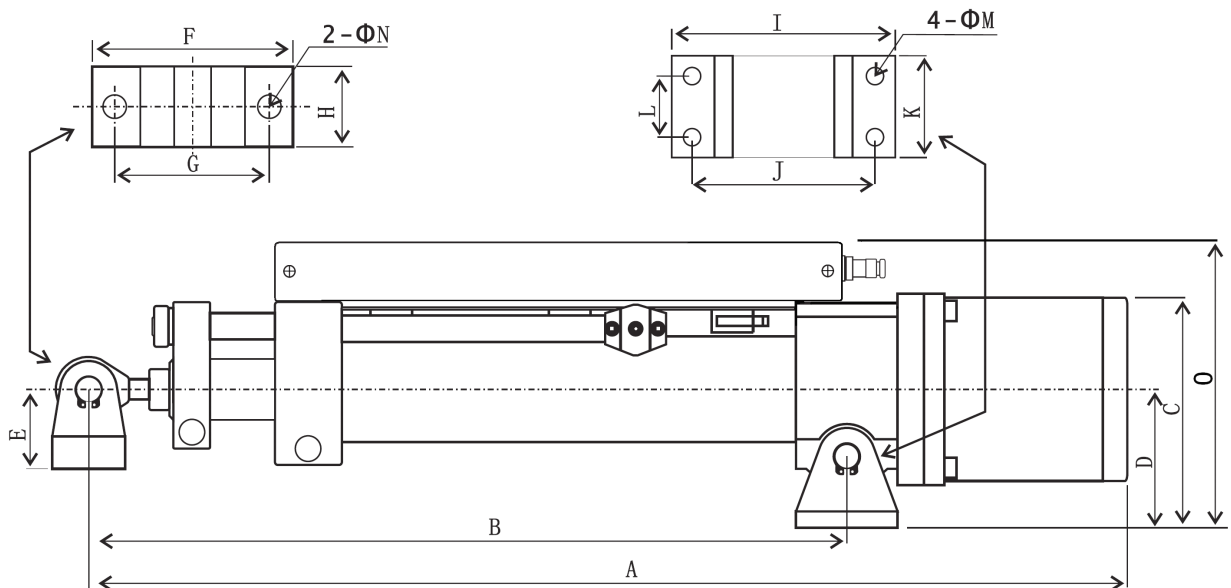
立式安装



2、推动执行机构规格及尺寸：

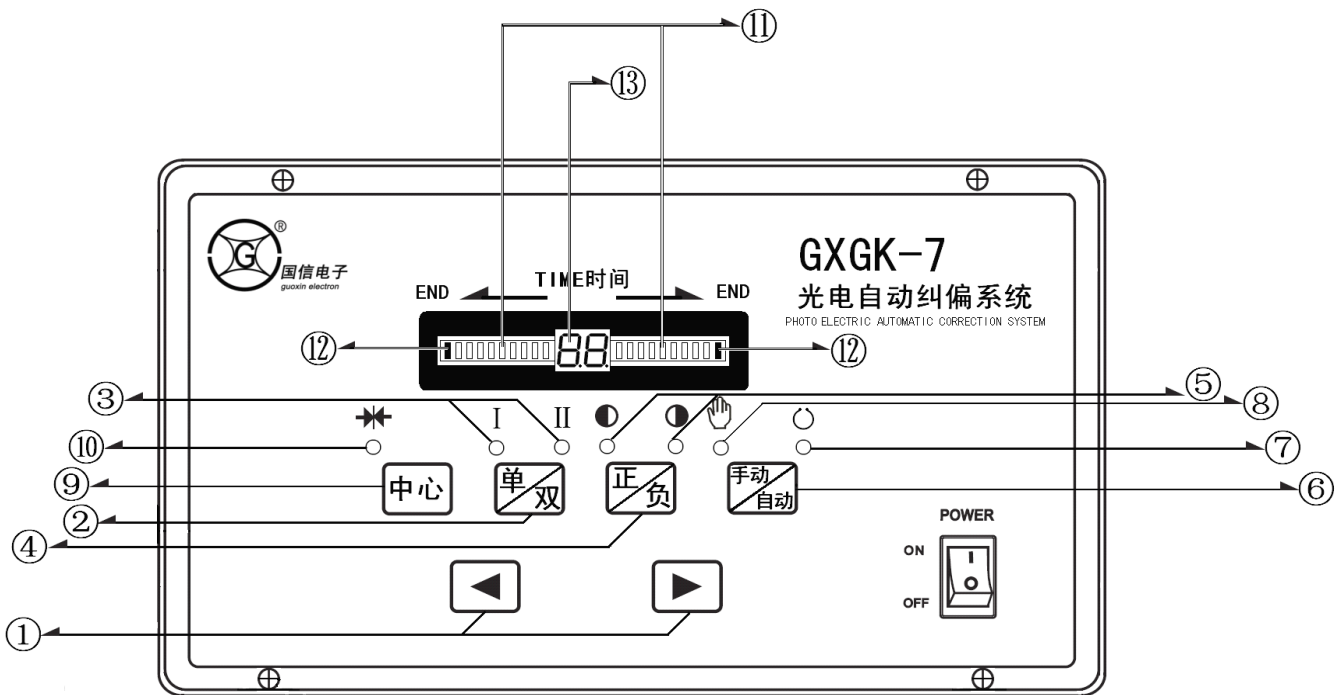
型号	GXZJ-C-110-115	GXZJ-C-90-115	GXZJ-C-70-115	GXZJ-C-70-060
电机规格	110-115 同步电机	90-115 同步电机	70-115 同步电机	70-060 同步电机
电机转速	115 转/分	115 转/分	115 转/分	60 转/分
推物重量	1000kg	500kg	300kg	
重量	10.5kg	8.5kg	7kg	
推动行程	150mm			
推动方式	滚珠丝杆			
A	565mm	505mm	490mm	
B	370mm	352mm		
C	126mm	106mm	96mm	
D	72mm	62mm		
E	35mm	30mm		
F	95mm	80mm		
G	70mm	60mm		
H	40mm	35mm		
I	125mm	110mm		
J	105mm	90mm		
K	60mm	50mm		
L	40mm	30mm		
M	Φ 10	Φ 8		
N	Φ 12	Φ 10		
O	138mm	128mm		

☆纠偏电机的速度有 115 转、60 转等规格，用户可根据实际要求选配。



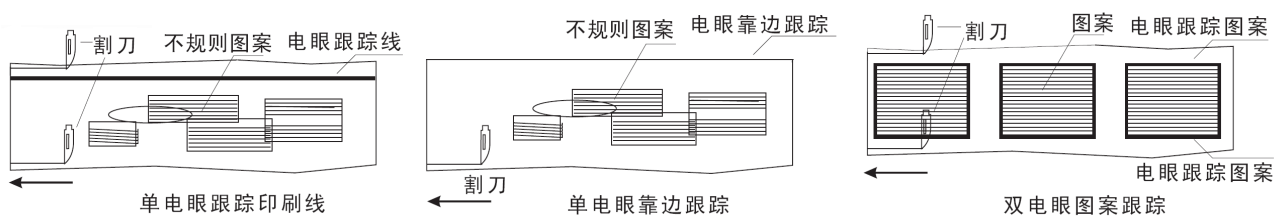
三、产品使用与功能：

1、控制器使用说明：



①.点动开关：分别按此两个开关可以点动同步电机使其正转或者反转，不论纠偏控制器工作状态在自动或手动。

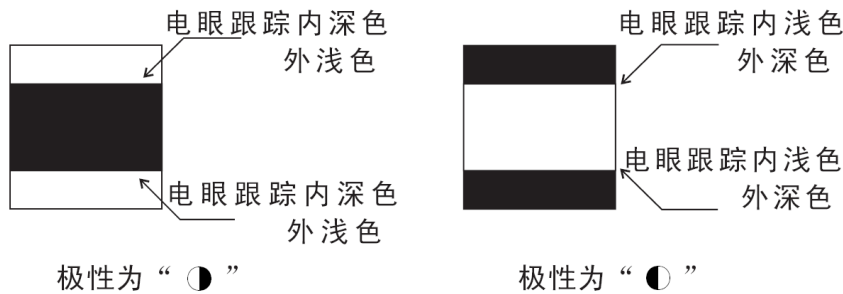
②.电眼选择开关：按此开关可以选择控制器工作于单电眼状态或双电眼状态。一般单电眼用来跟踪印刷线和材料靠边跟踪，而双电眼主要用来跟踪左右对称印刷（见下面事例图）。



③.电眼选择指示灯：分别指示电眼选择于单电眼状态或双电眼状态。

“ I ” 表示单电眼状态，“ II ” 表示双电眼状态。

④.极性选择开关：按此开关可以选择电眼的取极方式，即亮动作或暗动作（见下面事例图）。



⑤.极性选择指示灯：分别指示跟踪电眼的取极方式。

⑥.自动/手动开关：按此开关控制器将进行自动纠偏状态。此时，同步电机的正转或反转则由电眼检测到的色标是否偏离目标而控制。再按此开关，控制器将处于手动纠偏状态。此时电机的正转或反转则由开关“①”控制。

⑦.自动状态指示灯：当纠偏控制器处于自动工作状态时，此指示灯亮。

⑧.手动状态指示灯：当纠偏控制器处于手动工作状态时，此指示灯亮。

⑨.中心定位开关：按此开关纠偏执行器中心定位。

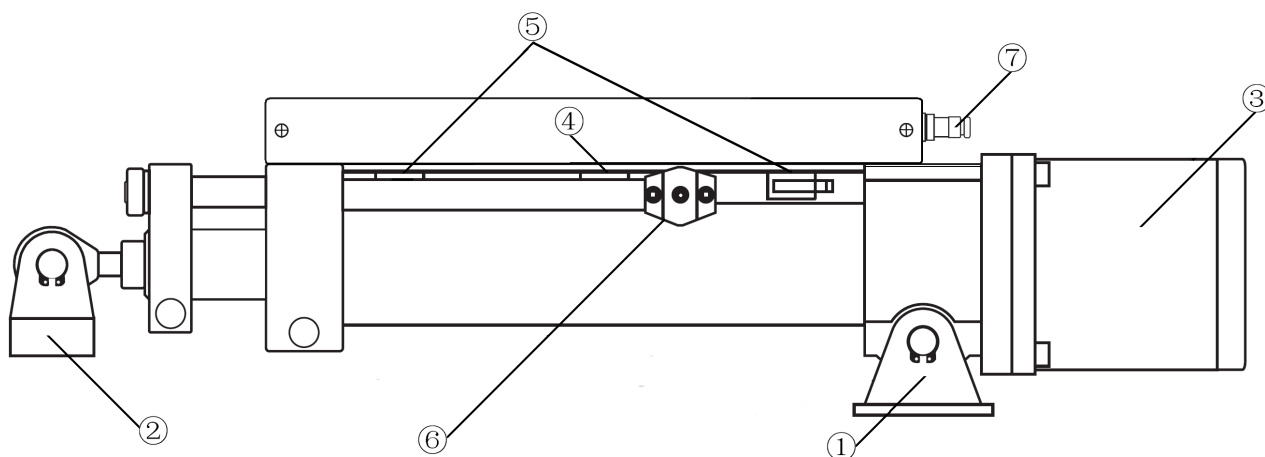
⑩.中心定位指示灯：此灯亮，纠偏执行器开始中心定位。中心定位完成，此灯灭。

⑪.电机运转方向指示：“▲——”“——▲”此两条发光条分别指示电机运转方向。

⑫.限位指示：“END”此指示条亮，表示纠偏执行器已经移到纠偏有效范围两端的极限。

- ⑬. 响应时间显示器：“TIME 时间”【50】表示响应时间短，电机响应速度最快。【99】表示响应时间长，则电机响应速度最慢。
- ⑭. 设置响应时间：改变响应 TIME 时间。需同时按“⑥”开关和“①”开关（长按“⑥”开关，改变 点按“①”开关）。

2、推动器使用说明：



- ①.固定端安装基座
- ②.移动架端安装基座
- ③.纠偏电机
- ④.中心定位开关
- ⑤.左右限位保护开关
- ⑥.推动器行程限位环
- ⑦.接线端航空插座

3、光电眼选型：

☆客户可按实际跟踪材料选择透射型跟边光电眼或反射型跟边/跟线光电眼

四、产品接线示意图：

